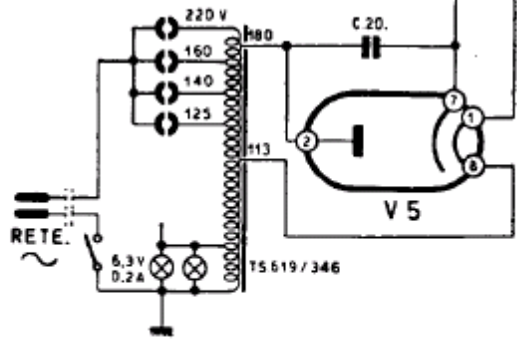


C 1	1.000 pf	R 1	1 MΩ
C 2	25 "	R 2	0,1 MΩ
C 3	10 "	R 3	10 KΩ
C 4	235 "	R 4	50 KΩ
C 5	200 "	R 5	2,2 MΩ
C 6	200 "	R 6	10 MΩ
C 7	200 "	R 7	150 KΩ
C 8	100.000 "	R 8	220 KΩ
C 9	50.000 "	R 9	100 KΩ
C 10	200 "	R 10	140 Ω
C 11	200 "	R 11	1.600 Ω
C 12	200 "	R 12	2,2 MΩ
C 13	2.000 "	R 13	2,2 MΩ
C 14	25.000 "	R 14	2,2 MΩ
C 15	200 "		
C 16	10.000 "		
C 17	5 Mμ		
C 18	32 x 32 "		
C 19	10.000 pf		
C 20	25.000 "		

L1 - L2 Bob aereo OC - OM
 L3 - L4 " oscill. OC - OM
 L5 L6 MF 470 KHz Tipo E1

Valvole	Tipo	TENSIONE AI PIEDINI							
		1	2	3	4	5	6	7	8
V 1	UCH42	12,6	155	100	-	70	- 1	-	27
V 2	UF41	39	155	-	-	70	- 1	-	27
V 3	UBC41	12,6	80	- 1	-	-	-	-	-
V 4	UL41	39	175	-	-	155	-	8	84
V 5	UY41	84	170	-	-	-	-	185	115
EM4		6,3	-	40	180	-	40	-	-

5545



FIMI S. A. PHONOLA - Mod. 5545 Soprammobile. Onde corte da 17,5 a 52 m; Onde medie da 185 a 576 m. Media frequenza 470 kc/s. Consumo 35 W. Potenza indistorta 3 W.